

BIO  FIRE® | FilmArray®





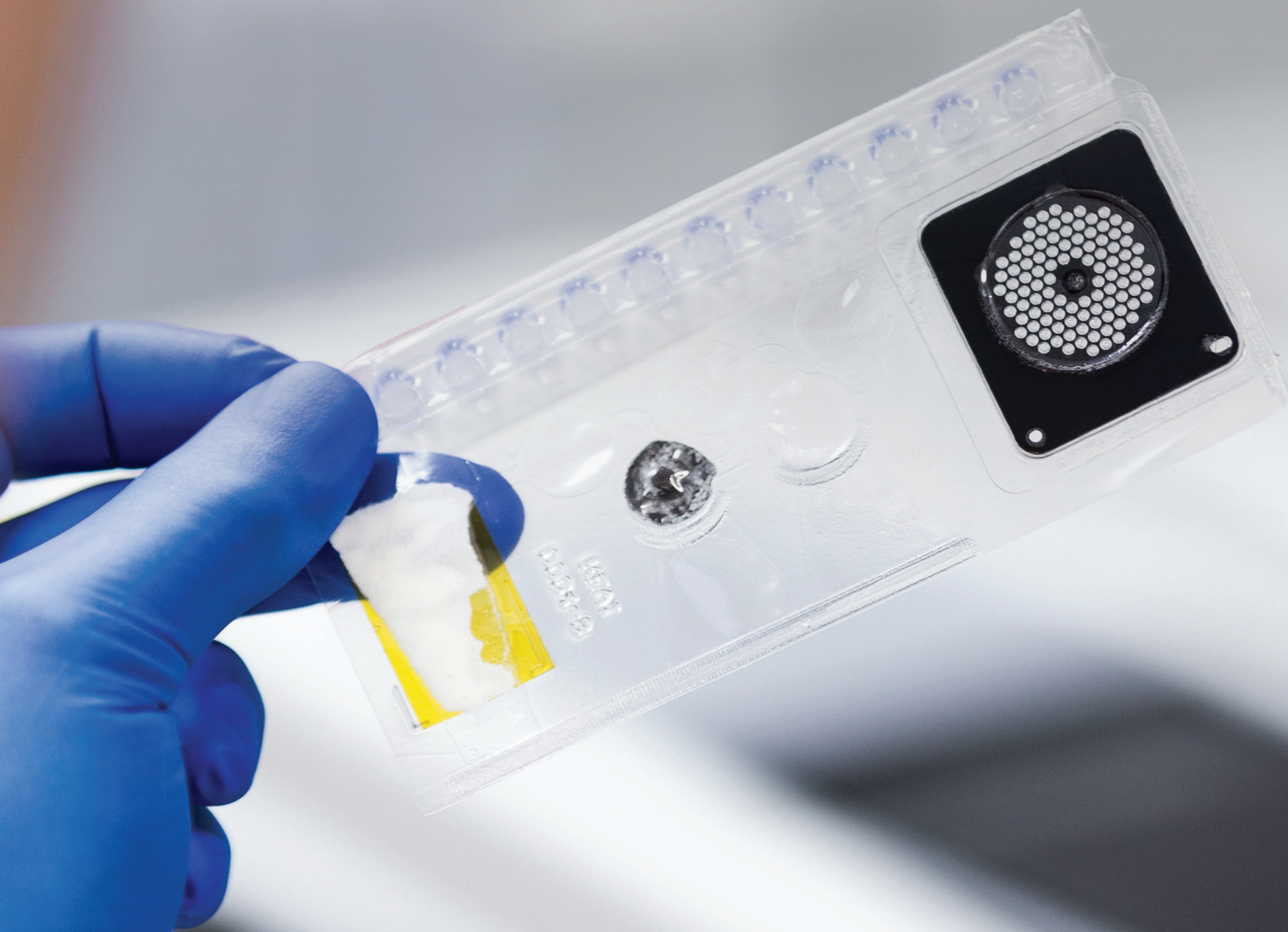


**Diagnóstico Sindrómico: La Prueba Correcta desde la Primera Vez.**

El diagnóstico de las enfermedades infecciosas ha evolucionado. El enfoque sintromico de BioFire hace del mundo un lugar más saludable.



FilmArray®, el sistema líder en la industria, emplea el poder del diagnóstico sintromico y facilita a los médicos a elegir la prueba correcta desde la primera vez.



## No sospeche. Asegúrese.

Muchas enfermedades infecciosas se presentan con signos y síntomas similares. Los diagnósticos tradicionales limitan las pruebas solo a los agentes patógenos más comunes asociados con un síndrome clínico. Debido a que este método está tan estrechamente definido, puede dejar muchas infecciones sin diagnosticar, puede llevar a la realización de pruebas adicionales en fase posterior, al descontento del paciente y puede comprometer el cuidado del paciente.

El enfoque sintromico de BioFire para el diagnóstico de enfermedades infecciosas ayuda a identificar rápidamente los patógenos; disminuye en gran medida la incertidumbre al momento de realizar el diagnóstico; puede mejorar la satisfacción y los cuidados al paciente y ayuda a lograr que el mundo sea un lugar más saludable.

Elija la prueba correcta desde la primera vez. Elija el diagnóstico sintromico.

### Diagnóstico Tradicional



### Diagnóstico Sintromico





## La manera más rápida de obtener mejores resultados.



### Resultados más rápidos

Con alrededor de una hora de tiempo total para el resultado, el diagnóstico sindrómico de BioFire ayuda a los médicos a tomar decisiones críticas con respecto a la admisión, el aislamiento, el agrupamiento, el tratamiento antibiótico o antiviral y pruebas diagnósticas adicionales.



### Mejores resultados

Al emplear el poder del diagnóstico sindrómico, los laboratorios pueden aumentar las posibilidades de identificar un patógeno en los pacientes con síntomas de una enfermedad infecciosa. Cada panel sindrómico de BioFire aumenta la capacidad de detección de coinfecciones y puede lograr una estancia más corta del paciente y una disminución en los gastos.

*“Tengo vasta experiencia con [FilmArray]. Realmente creo que es absolutamente fundamental en mi práctica médica. La información puede ayudar a una buena administración de antibióticos y, de igual importancia, en el aislamiento adecuado de los pacientes en nuestras instalaciones. Es rápido y preciso”.*

#### **Ricardo Flores, MD**

Director Médico

Unidad de Cuidados Intensivos Pediátricos (PICU) del Departamento de Pediatría de Dignity Health  
San Francisco, California, Estados Unidos

## El diagnóstico sintrómico de BioFire agiliza los procesos del laboratorio.

El diagnóstico sintrómico de BioFire simplifica los procesos del laboratorio en todo el mundo. Puede utilizarlo cualquier técnico, en cualquier turno y en cualquier momento; proporciona el mismo nivel de asistencia las 24 horas, todos los días de la semana, y elimina la necesidad de demorar o remitir las muestras para pruebas adicionales.



### Rápido

Con un tiempo para el resultado de una hora aproximadamente, el diagnóstico sintrómico le permite a los laboratorios responder a los médicos en un plazo clínicamente viable.



### Fácil

El enfoque sintrómico de BioFire es tan sencillo que cualquiera puede realizarlo y la preparación de la prueba solo toma dos minutos de trabajo. Los resultados se presentan en un informe positivo o negativo para cada patógeno dentro de un amplio menú de pruebas.



### Completo

El diagnóstico sintrómico elimina las pruebas en serie que pueden ser frustrantes y consumir mucho tiempo a los laboratorios. Consolida el control de calidad y las pruebas de proeficiencia así como también minimiza el tiempo requerido para mantener y conservar múltiples instrumentos.



# FilmArray® 2.0, el estándar internacional para el diagnóstico sindrómico.

## Un sistema simplificado con muchas aplicaciones

FilmArray 2.0 ha establecido el estándar para el diagnóstico molecular de enfermedades infecciosas a nivel internacional. Proporciona un solo sistema de gestión de base de datos con hasta ocho instrumentos por computadora de alto rendimiento y capacidad de interconexión con el Sistema de Información de los Laboratorios (LIS). Esto permite una mayor rapidez en los tiempos totales de proceso y una mayor precisión al minimizar el ingreso manual de datos.



### Alto rendimiento

FilmArray® 2.0 puede evaluar hasta 176 muestras por día.



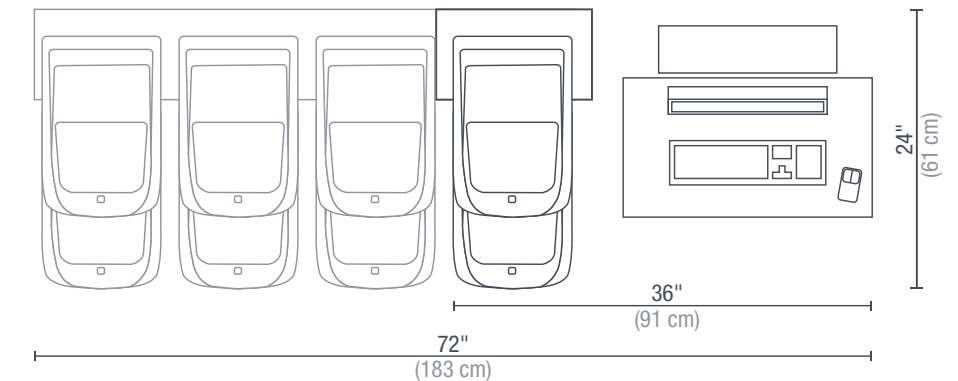
### Tecnología de FilmArray® Link

La capacidad de interconexión con el LIS permite una mayor rapidez en los tiempos totales y una mayor precisión al minimizar el ingreso manual de datos.



### Configuración escalable y acceso aleatorio

Sistema único de gestión de bases de datos de hasta ocho instrumentos con acceso aleatorio, que le permite procesar simultáneamente varios paneles aprobados por la Administración de Alimentos y Medicamentos (FDA) y con marca de Conformidad Europea (CE).



# FilmArray® Torch, la plataforma de diagnóstico sindrómico más avanzada.

## La solución de diagnóstico más avanzada hasta la fecha

FilmArray Torch es el último avance en el diagnóstico molecular de enfermedades infecciosas. FilmArray Torch es un sistema de acceso aleatorio de alto rendimiento, completamente integrado, diseñado para

cubrir las necesidades de las pruebas de detección de enfermedades infecciosas de cada laboratorio. FilmArray Torch es compatible con todos los paneles de FilmArray® existentes, lo que proporciona resultados rápidos, completos y confiables, tal como se espera de la solución de diagnóstico más avanzada.

*“FilmArray es rápido. Muy rápido. Y eso es lo que quieren los médicos en un hospital de niños”.*

### Christy Stamper

Técnico  
Dayton Children's Hospital  
Dayton, Ohio, Estados Unidos



264 MUESTRAS DE PACIENTES POR DÍA<sup>1</sup>

220 MUESTRAS DE PACIENTES POR DÍA<sup>1</sup>

176 MUESTRAS DE PACIENTES POR DÍA<sup>1</sup>

132 MUESTRAS DE PACIENTES POR DÍA<sup>1</sup>

88 MUESTRAS DE PACIENTES POR DÍA<sup>1</sup>

44 MUESTRAS DE PACIENTES POR DÍA<sup>1</sup>

Configuración escalable para un rendimiento adaptado a sus necesidades



### Intuitivo

Proporciona acceso y navegación más rápidos para una experiencia óptima del usuario mediante una interfaz de pantalla táctil, escaneo de código de barras integrado y control intuitivo del instrumento.



### Acceso

Diagnóstico y productividad del laboratorio mejorados con carga de muestras de acceso aleatorio y continuo.



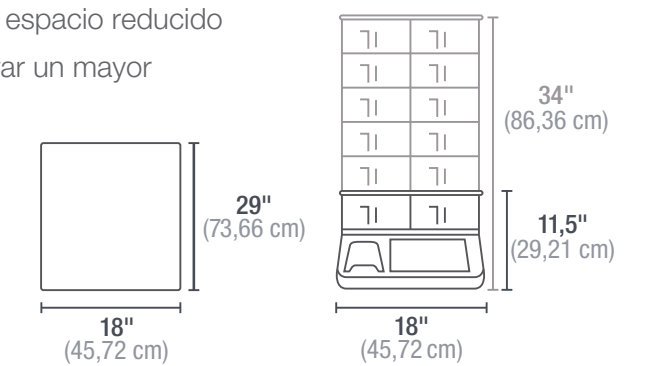
### Conectividad

Gestión de datos automatizada y más efectiva a través de la tecnología FilmArray® Link con la cual se integra perfectamente al Sistema de Información del Laboratorio (LIS).



### Disminución radical del espacio

FilmArray® Torch requiere un espacio reducido y se puede adaptar para lograr un mayor rendimiento.<sup>2</sup>



<sup>1</sup> Sobre la base de un día de 24 horas.  
<sup>2</sup> En comparación con los sistemas FilmArray® existentes.










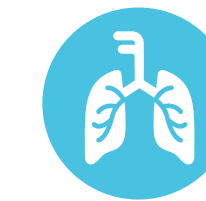
## Respuestas rápidas con los paneles FilmArray®.

### Los paneles completos ofrecen mejor diagnóstico

Los paneles completos no dejan lugar a suposiciones. Cada panel FilmArray está orientado hacia un síndrome infeccioso al combinar un amplio grupo de posibles causas patogénicas en una única prueba.

Los cuatro paneles FilmArray aprobados por la FDA y con marca de CE evalúan virus, bacterias, parásitos, levaduras y genes de resistencia a los antimicrobianos.

- 
**Respiratory Panel**  
 (Paneles Respiratorios)
- 
**Blood Culture Identification Panel**  
 (Panel de Identificación de Hemocultivo)
- 
**Gastrointestinal Panel**  
 (Panel Gastrointestinal)
- 
**Meningitis/Encephalitis Panel**  
 (Panel de Meningitis/Encefalitis)
- 
**Pneumonia Panel**  
 (Panel de Neumonía)  
 En desarrollo



## FilmArray® Respiratory Panels (Paneles Respiratorios)

Tipo de muestra: hisopo nasofaríngeo, 300µL

### The FilmArray® Respiratory Panel (RP)

Aprobado por la FDA y con marca de CE

#### 20 resultados en una prueba

FilmArray RP evalúa un conjunto completo de 20 patógenos virales y bacterianos en una hora aproximadamente. FilmArray RP identifica los patógenos bacterianos y virales más comunes que provocan infecciones respiratorias que se presentan con síntomas casi indistinguibles. La identificación rápida y precisa de los posibles agentes causantes ayuda al médico a determinar la elección del tratamiento de la infección en vías respiratorias.

### The FilmArray® Respiratory Panel 2 (RP2)

Aprobado por la FDA y con marca de CE

#### 21 resultados en una prueba

FilmArray RP2 es más rápido, más preciso y más completo que nunca. Un **tiempo para el resultado de alrededor de 45 minutos**, nunca antes conseguido, permite eficiencia y rendimiento mayores de los sistemas FilmArray® 2.0 y FilmArray® Torch y ofrece resultados más rápidos para los médicos, lo que facilitaría diagnósticos y tratamientos para los pacientes basados en mejor información. **Con una sensibilidad general mayor** en un espectro más amplio de patógenos, FilmArray RP2 ofrece al mundo la forma más rápida de mejorar los resultados en la detección de patógenos respiratorios.

### Menú del panel

#### Virus

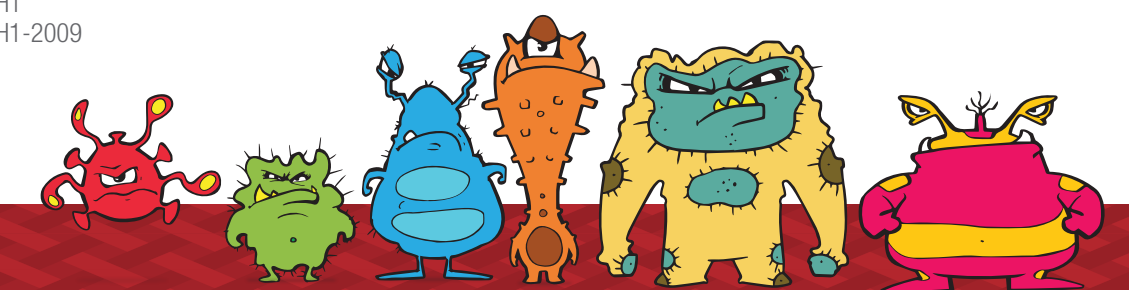
Adenovirus  
 Coronavirus HKU1  
 Coronavirus NL63  
 Coronavirus 229E  
 Coronavirus OC43  
 Metapneumovirus humano  
 Rinovirus/Enterovirus humano  
 Influenza A  
 Influenza A/H1  
 Influenza A/H1-2009

Influenza A/H3  
 Influenza B  
 Virus parainfluenza tipo 1  
 Virus parainfluenza tipo 2  
 Virus parainfluenza tipo 3  
 Virus parainfluenza tipo 4  
 Virus respiratorio sincitial

#### Bacterias

*Bordetella parapertussis*\*  
*Bordetella pertussis*  
*Chlamydia (Chlamydophila) pneumoniae*  
*Mycoplasma pneumoniae*

\*Disponible solo en FilmArray RP2





## FilmArray® Blood Culture Identification (BCID) Panel (Panel de Identificación de Hemocultivo)

Tipo de muestra: hemocultivo positivo, 200µL  
Aprobado por la FDA y con marca de CE

### 27 resultados en una prueba

FilmArray BCID Panel evalúa un conjunto completo de 24 agentes patógenos gram positivos, gram negativos, levaduras y tres genes de resistencia a los antibióticos asociados con infecciones sanguíneas. FilmArray BCID Panel detecta e identifica las causas más comunes de las infecciones sanguíneas. La rápida identificación de la causa probable de septicemia puede ayudar a los médicos a disminuir el tiempo de definición del tratamiento antimicrobiano adecuado y repercute de manera positiva en la supervivencia del paciente.

### Menú del panel

#### Bacterias gram negativas

*Acinetobacter baumannii*  
*Haemophilus influenzae*  
*Neisseria meningitidis*  
*Pseudomonas aeruginosa*

#### Enterobacteriaceae

Complejo *Enterobacter cloacae*  
*Escherichia coli*  
*Klebsiella oxytoca*  
*Klebsiella pneumoniae*  
*Proteus*  
*Serratia marcescens*

#### Genes de resistencia a los antimicrobianos

*mecA* – resistencia a meticilina  
*vanA/B* – resistencia a vancomicina  
KPC – resistencia a carbapenem

#### Bacterias gram positivas

*Enterococcus*  
*Listeria monocytogenes*  
**Staphylococcus**

*Staphylococcus aureus*

#### Streptococcus

*Streptococcus agalactiae*  
*Streptococcus pneumoniae*  
*Streptococcus pyogenes*

#### Levaduras

*Candida albicans*  
*Candida glabrata*  
*Candida krusei*  
*Candida parapsilosis*  
*Candida tropicalis*



## FilmArray® Gastrointestinal (GI) Panel (Panel Gastrointestinal)

Tipo de muestra: heces en medio de transporte Cary Blair  
Aprobado por la FDA y con marca de CE

### 22 resultados en una prueba

FilmArray GI Panel evalúa un conjunto completo de 22 patógenos gastrointestinales. FilmArray GI Panel evalúa heces en medio de transporte Cary Blair para la detección de los patógenos comunes asociados con gastroenteritis. La rápida identificación del posible patógeno puede asegurar el tratamiento y manejo adecuado del paciente y ayuda a disminuir la gastroenteritis infecciosa que puede conducir a enfermedades severas o la muerte.

### Menú del panel

#### Bacterias

*Campylobacter (jejuni, coli y upsaliensis)*  
*Clostridium difficile* (toxina A/B)  
*Plesiomonas shigelloides*  
*Salmonella*  
*Yersinia enterocolitica*  
*Vibrio (parahaemolyticus, vulnificus y cholerae)*  
*Vibrio cholerae*

#### Escherichia coli/Shigella Diarreogénicas:

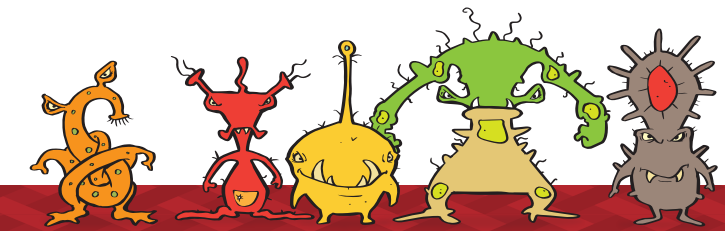
*E. coli* enteroagregativa (EAEC)  
*E. coli* enteropatógena (EPEC)  
*E. coli* enterotoxigénica (ETEC) *lt/st*  
*E. coli* productora de toxina semejante a Shiga (STEC) *stx1/stx2*  
*E. coli* O157  
*Shigella/E. coli* enteroinvasiva (EIEC)

#### Virus

Adenovirus F40/41  
Astrovirus  
Norovirus GI/GII  
Rotavirus A  
Sapovirus (I, II, IV y V)

#### Parásitos

*Cryptosporidium*  
*Cyclospora cayetanensis*  
*Entamoeba histolytica*  
*Giardia lamblia*





## FilmArray® Meningitis/Encephalitis (ME) Panel (Panel de Meningitis/Encefalitis)

Tipo de muestra: líquido cefalorraquídeo (LCR), 200µL  
Aprobado por la FDA y con marca de CE

### 14 resultados en una prueba

FilmArray ME Panel evalúa un conjunto completo de 14 bacterias, virus y levaduras. FilmArray ME Panel identifica los patógenos virales, bacterianos y levaduras que provocan infecciones en el sistema nervioso central que, en algunos casos, pueden ser mortales. La identificación rápida de las causas probables de estas condiciones potencialmente severas puede acelerar la toma de decisión sobre el tratamiento adecuado.

### Menú del panel

#### Bacterias

*Escherichia coli* K1  
*Haemophilus influenzae*  
*Listeria monocytogenes*  
*Neisseria meningitidis*  
*Streptococcus agalactiae*  
*Streptococcus pneumoniae*

#### Levaduras

*Cryptococcus neoformans/gattii*

#### Virus

Citomegalovirus (CMV)  
Enterovirus  
Virus del herpes simplex 1 (VHS-1)  
Virus del herpes simplex 2 (VHS-2)  
Virus del herpes humano de tipo 6 (HHV-6)  
Parechovirus humano  
Virus varicela-zóster (VZV)



## FilmArray® Pneumonia Panel (Panel de Neumonía)

En desarrollo

Tipo de muestra: esputo, aspiración endotraqueal y lavado broncoalveolar

### 34 resultados en una prueba

FilmArray Pneumonia Panel evaluará un conjunto completo de 27 patógenos y 7 marcadores de resistencia a los antibióticos. FilmArray Pneumonia Panel identificará los patógenos más comunes, bacterias, virus y hongos asociados con varios tipos de neumonía adquirida en la comunidad o en el hospital. La identificación rápida de los posibles agentes causantes ayuda al médico a determinar la elección del tratamiento de la infección de vías respiratorias bajas.

### Menú del panel

#### Bacterias

##### Bacterias Semicuantitativas

*Complejo Acinetobacter calcoaceticus-baumannii*  
*Serratia marcescens*  
*Proteus* spp.  
*Grupo Klebsiella pneumoniae*  
*Enterobacter aerogenes*  
*Enterobacter cloacae*  
*Escherichia coli*  
*Haemophilus influenzae*  
*Moraxella catarrhalis*  
*Pseudomonas aeruginosa*  
*Staphylococcus aureus*  
*Streptococcus pneumoniae*  
*Klebsiella oxytoca*  
*Streptococcus pyogenes*  
*Streptococcus agalactiae*

#### Bacterias Atípicas

##### Bacterias Cualitativas

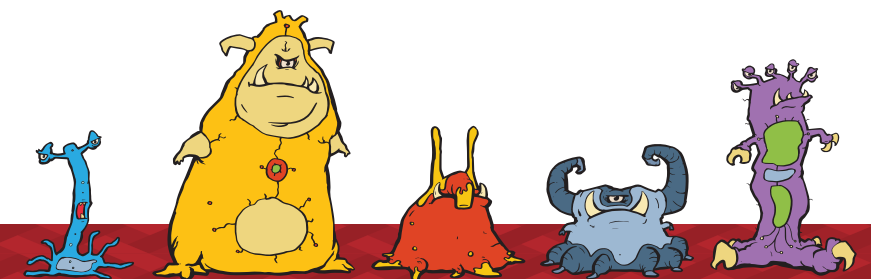
*Legionella pneumophila*  
*Mycoplasma pneumoniae*  
*Chlamydia pneumoniae*

##### Virus

Influenza A  
Influenza B  
Virus respiratorio sincitial  
Rinovirus/Enterovirus humano  
Metapneumovirus humano  
Virus parainfluenza  
Adenovirus  
Coronavirus  
Síndrome respiratorio por coronavirus de Oriente Medio

#### Genes de Resistencia Antimicrobiana

mecA/mecC y MREJ  
KPC  
NDM  
Oxa48-like  
CTX-M  
VIM  
IMP



# Primeros en el diagnóstico. Primeros en la atención al cliente.

BioFire Diagnostics tiene un equipo calificado, dedicado a la satisfacción de los clientes. Nuestro equipo de atención al cliente brinda un servicio posventa internacional, cursos de entrenamiento, asistencia de conectividad al LIS y resolución de problemas relacionados con la química o con el instrumento. Estamos comprometidos con la resolución rápida de todos los problemas técnicos.



## Asistencia

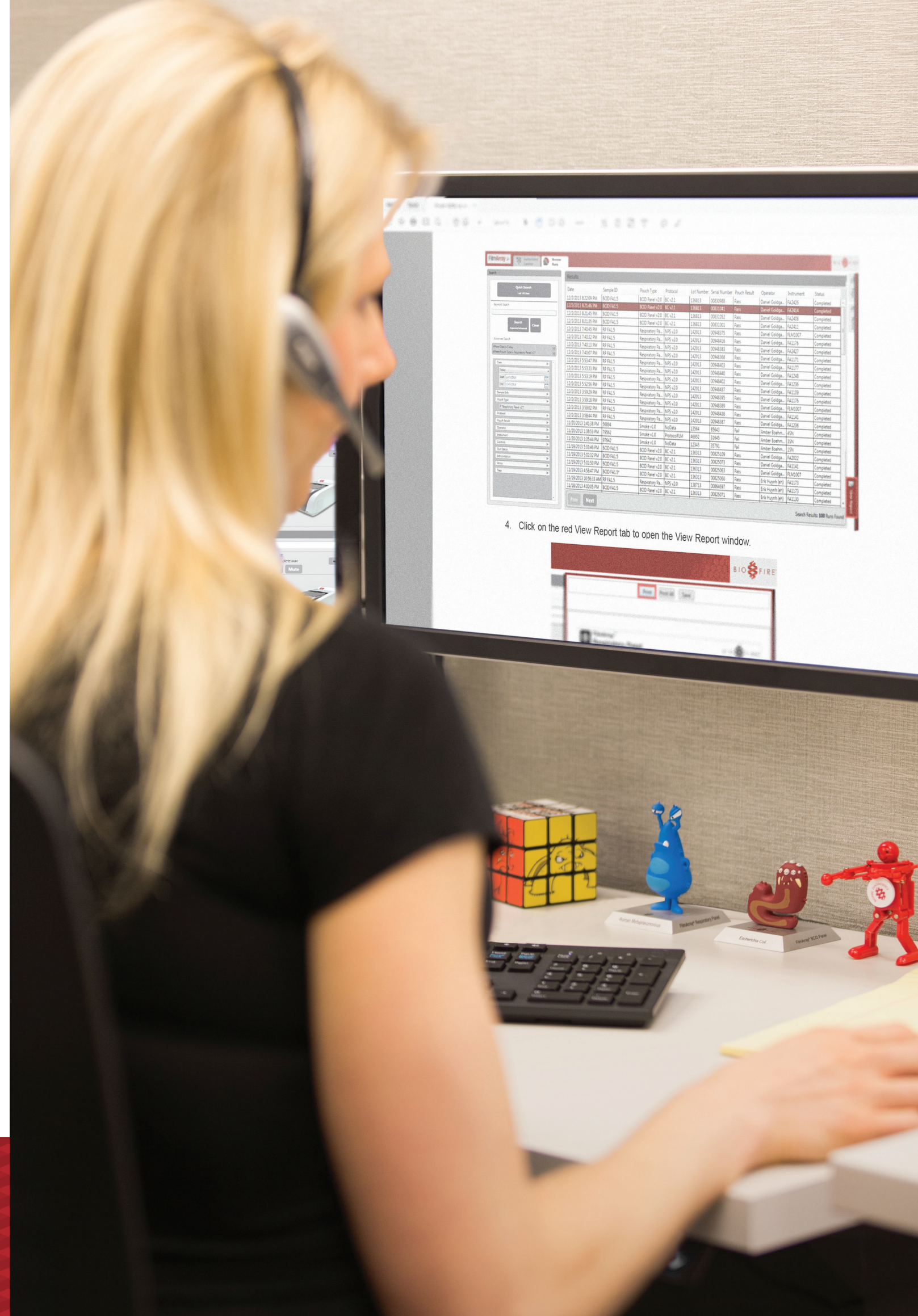
Para obtener ayuda y asistencia técnica de FilmArray póngase en contacto con el representante o distribuidor local de bioMérieux.  
[bioMérieux.com](http://bioMérieux.com)



## Ayuda al alcance de sus manos

A través de una gama completa de recursos, nuestros clientes tienen acceso a todo lo que necesitan para la configuración, verificación e integración del Sistema FilmArray®. En nuestro sitio web encontrará documentos para ayudar con la verificación, las Declaraciones de Conformidad CE y la capacitación continua a todos nuestros clientes.

Visite [biofiredx.com/support](http://biofiredx.com/support) para obtener comunicados, folletos informativos, documentos de asistencia sobre los productos y otros recursos.





## Acerca de BioFire Diagnostics

BioFire Diagnostics influye en la manera en la que se llevan a cabo los diagnósticos moleculares en todo el mundo. Simplificamos las vidas de nuestros clientes con soluciones innovadoras y fáciles de utilizar, que proporcionan resultados rápidos y confiables. A través de nuestras pruebas fáciles de realizar, los laboratorios de todo el mundo detectan e identifican los agentes infecciosos, lo que hace del mundo un lugar más saludable.







[biofiredx.com/latam-filmarray](https://biofiredx.com/latam-filmarray)

BioFire Diagnostics, LLC

Oficina en Estados Unidos: Salt Lake City, Utah | Oficina corporativa: Marcy l'Étoile, Francia