



CL-2000i

Sistema de inmunoensayo quimioluminiscente



mindray
healthcare within reach

Solución de Mindray para pruebas de inmunoensayo

01 >>

Alto rendimiento

Hasta 240 pruebas/hora

04 >>

Escalabilidad flexible

Conexión flexible con módulo BS-800 y módulo BS-2000 en sistema integrado



02 >>

Gran capacidad

300 muestras en un lote
Soporta carga continua
Capacidad a bordo para 36 cartuchos de reactivo

1134 muestras cargadas en un lote

03 >>

Manejo fácil

Interfaz intuitiva de software
Indicación de cubetas, desechos y búfer de lavado en tiempo real
Guía de mantenimiento paso a paso

Menú de prueba

Tiroide

FT3
FT4
T3
T4
TSH
Anti-TG
Anti-TPO
Tiroglobulina (TG)
TRAB *
rT3 *

Pronóstico de Down

PAPP-A *
 β -HCG libre *

Enfermedad infecciosa

HBsAg
Anti-HBs
HBeAg
Anti-HBe
Anti-HBc
HIV combo
Anti-HCV
Anti-TP
Anti-HBc IgM *
HBeAg cuantitativo *

Fertilidad

β -HCG total
FSH
LH
Prolactina
E2
E3
TESTO
PROG
Testoterona libre *
17-OH PROG *
SHBG *

Hormona de crecimiento

hGH *
IGF-1 *
AMH *

Cardiaco

CK-MB
Mioglobina
Troponina I
BNP
Angiotensina I *
Angiotensina II *
Renina *
Aldosterona *

Metabólico

PTH intacto
Calcitonina
Total vitamina D
Ferritina
Vitamina B12
Folato
Folato RBC

Diabetes

Insulina
Péptido C

Otros

ACTH
DHEA-S
Cortisol

Fibrosis de hígado

LN *
HA *
PIIINP *
C IV *

Marcador de tumores

CEA
AFP
CA125
CA15-3
CA19-9
FPSA
TPSA
NSE
CYFRA 21-1
CA72-4
ProGRP *
PG I *
PG II *
SCCA *
HE4 *
CA242 *
CA50 *

Inflamación

PCT *

* A ser iniciado

■ Pendiente de CE

CL-2000i

Sistema de inmunoensayo quimioluminiscente

Manipulador 2

Cubetas móviles para mezclado, separación magnética e incubación

Área de reacción

100 posiciones para incubación
50 posiciones para reacción y lectura
Calentamiento sólido directo

Sonda de reactivo

20 µl-135 µl, con un aumento de 1 µl
Detección de burbujas y de nivel de líquido
Protección contra colisiones y autorecuperación
Lavado mejorado de exterior e interior

Carrusel de reactivo

Capacidad a bordo para 36 cartuchos de reactivo
Compartimento de enfriamiento constante a 2°C~8°C
Carga de reactivo continua

Carril normal

Carril de retorno

Carril de paso

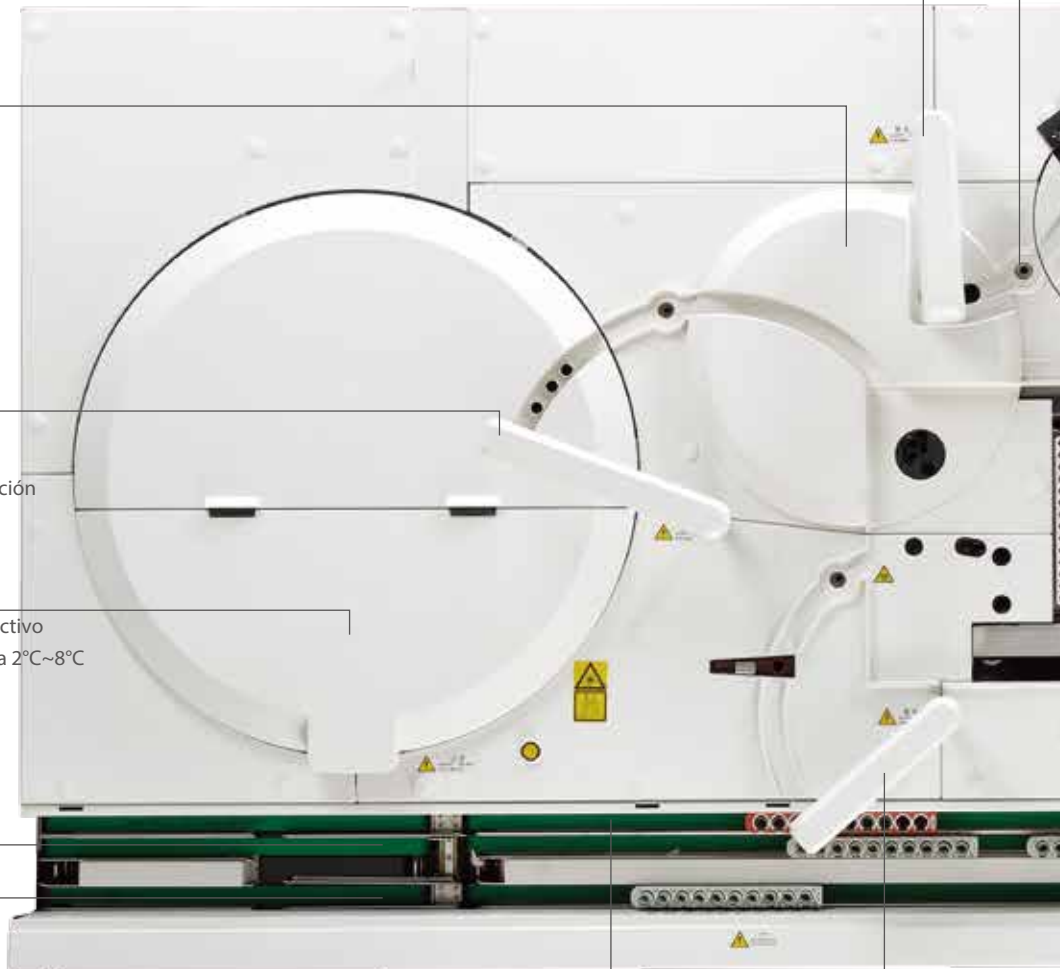
Mayor prioridad para los bastidores de STAT, calibrador, control y repetición
Para bastidores de muestra rutinarios transferidos a otras unidades analíticas

Sonda de muestra

10 µl-200 µl, con un aumento de 1 µl
Detección de coágulos, detección y rastreo de nivel de líquido
Protección contra colisiones y autorecuperación
Lavado mejorado de exterior e interior

Área de cubetas

Se pueden cargar 9 cajas de cubetas en un lote
126 cubetas por caja
Descarga automática para cajas vacías



Disposición del sistema

Unidad de mezcla

Agitado vórtex de alta velocidad para solución de reacción

Unidad de separación magnética

Lavado de 4 fases

Módulo de entrega de muestra (SDM)

Pueden cargarse hasta 300 muestras
Carga y descarga continua de muestra

Botones de STAT y EJECUTAR

Carga flexible de bastidor de STAT
Un solo toque para iniciar el análisis

Botellas de sustrato

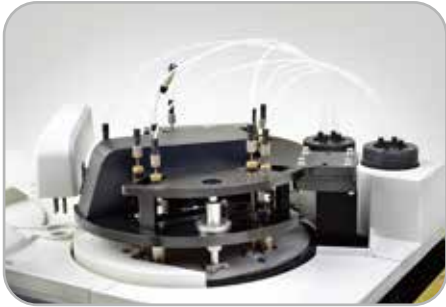
2 botellas para equilibrio
2 botellas preparadas para aspiración
Piercing en el fondo para eliminar la contaminación

Manipulador 1

Cubetas móviles para dispensar
Detección inteligente de cubeta

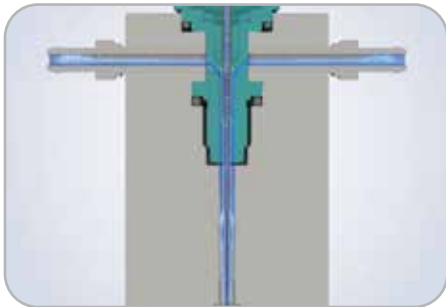


Resultados fiables



Sistema de reacción mejorado

- Mezcla con vortex agitado sin tocar para solución de reacción sin ninguna contaminación
- Temperatura controlada de forma precisa para separación magnética, incubación y reacción por medio de tecnología de calentamiento sólida directa sin necesidad de mantenimiento
- Rendimiento clínico fiable con sistema mejorado de detección quimioluminiscente PMT



Eff Sistema de lavado eficiente

- Lavado de sonda interior y exterior con agua precalentada a alta presión
- Lavado mejorado programado con detergente para sondas de reactivo y muestra
- Lavado de 4 fases para unidad de separación magnética con alta eficiencia

Uso estable de cartuchos de reactivo

- Compartimento de refrigeración constante a 2°C~8°C para cartuchos de reactivos
- Reactivo líquido sellado por membrana listo para usar
- Mezclado de partículas magnéticas inteligentes por rotación de carrusel de reactivo



Indicación inteligente para funcionamiento diario

- Indicación de cubetas, desechos y búfer de lavado en tiempo real
- Monitoreo en tiempo real para consumo de sustratos
- Manejo fácil para reemplazo de cubetas, búfer de lavado y colocación de nuevos sustratos



Software avanzado



Interfaz fácil de usar

- Plataforma unificada de la serie BS-2000M, serie BS-800M, BS-480 y sistema futuro
- Monitoreo de estado en tiempo real para unidad analítica, SDM y carruseles
- Distribución inteligente para muestras STAT



Monitoreo de estado QC en tiempo real

- Normas Westgard y 2 comprobación de evaluación de control
- Gráfico Levey-Jennings y gráfico Twin-Plot para revisión
- Alarma en tiempo real y localización cuando los resultados de QC están fuera del rango
- Capacidad de configuración automático de QC

Resultados de pruebas trazables

- La información de reactivo, calibrador y control puede ser recuperada del historial de archivos
- Diseño intuitivo de software, trazabilidad fácil de resultados



Función de reflejo y repetición

- Ensayos de reflejo predefinido y repetición se realizarán automáticamente cuando se cumplan los criterios predefinidos



Función de resumen de prueba

- Resumen de prueba durante un periodo concreto, incluyendo calibración, muestra QC, pruebas válidas y pruebas de repetición
- Facilitación para computación de costo total de prueba en un periodo definido
- El resumen puede ser guardado en archivos excel o impreso para su revisión y copia de seguridad



Guía de mantenimiento paso a paso

- Mantenimiento programado y guía de mantenimiento para unidad analítica
- Garantiza fiabilidad de rendimiento y reduce llamadas innecesarias para solución de problemas
- Informe de errores transferible a ingenieros de reparaciones para solución de problemas inmediata, lo que puede minimizar la inactividad del instrumento

CL-2000i

Sistema de inmunoensayo quimioluminiscente

Especificaciones técnicas

Información general

Rendimiento Hasta 240 pruebas/hora

Principio de medición

Plataforma de partículas micron superparamagnéticas con reactivos marcados de fosfatasa alcalina (ALP) y sustrato AMPPD

Montaje de muestra

Alimentador de muestra Sistema de bastidor con Módulo de entrega de muestra de hasta 300 muestras a bordo con 30 bastidores

Sonda de muestra Sonda de acero, detección de nivel de líquido, detección de coágulos, protección horizontal y vertical contra colisiones

Volumen de muestra 10 µl~200 µl, con un incremento de 1 µl

Dilución de muestra Dilución automática con 1:2 ~ 1:4

Montaje de reactivo

Disco de reactivo 36 posiciones de reactivo, carga continua, mezcla en tiempo real para partículas magnéticas

Sistema de refrigeración 2°C~8°C

Código de barras de reactivo Escaneado automático

Sonda de reactivo Sonda de acero, detección de nivel de líquido, detección de burbujas, protección horizontal y vertical contra colisiones

Volumen de reactivo 20 µl~135 µl, con un incremento de 1 µl

Sistema de sustrato

Botella de sustrato 500 pruebas por botella, piercing en el fondo

Carga de sustrato Con capacidad de carga continua durante la prueba

Calentamiento de sustrato Calentamiento constante

Volumen de aspiración 200 µl

Unidad de separación magnética

Montaje de separación

Separación magnética de 4 fases

Temperatura Precisión: Fluctuación de 37±0,3°C : ±0,1°C

Sistema de medición y reacción

Modo de detección Contador de fotones

Calibración de PMT Módulo LED de referencia

Detector de señal Contador de fotón fotomultiplicador (PMT)

Disco de reacción 150 posiciones

Temperatura Precisión: Fluctuación de 37±0,3°C : ±0,1°C

Unidad de mezclado Vórtex agitado no táctil

Carga de cubeta y colección de desechos

Cubeta Cubetas de plástico desechables

Carga de cubeta Carga y descarga continua de bandeja, 126 cubetas por bandeja, se pueden cargar hasta 9 bandejas (1134 cubetas) en un lote

Recogida de desechos 2 cajas de desechos, detección de llenado

Condiciones de funcionamiento

Suministro eléctrico 110 V/115 V~, 60 Hz; 220 V-240 V~, 50 Hz; 220 V/230 V~, 60 Hz

Potencia de entrada 3200 VA

Temperatura de funcionamiento 15°C~30°C

Humedad relativa 35 % RH~80 % RH sin condensación

Dimensión Unidad principal: 1450 mm x 1020 mm x 1200 mm (An x Fo x Al)

SDM: 710 mm x 1020 mm x 1200 mm (An x Fo x Al)

Total: 2150 mm x 1020 mm x 1200 mm (An x Fo x Al)

Peso: 750 kg

Altura -400 m~2000 m

(compresor externo opcional para 2000 m~4000 m)



P.R. China

mindray son marcas registradas o marcas poseídas por Shenzhen Mindray Bio-Medical Electronics Co., LTD.
© 2015 Shenzhen Mindray Bio-Medical Electronics Co., Ltd. Todos los derechos reservados. Especificaciones sujetas a cambios sin notificación previa.
P/N: ES-CL2000i-21285x8-20170906

mindray